

扁平吸盘

PGO/PGOB

适用于搬运薄膜和纸张



应用：圆形真空吸盘带有扁阔型密封唇和内部支撑点结构，用于搬运薄膜、纸张或太阳能晶片，不会将工件吸入或损坏工件。



扁平吸盘PGOB

亮点

- 材质：天然橡胶NK
- 材质：无痕橡胶聚合物HT1
- 材质：氟碳橡胶FPM

优势

- > 非常柔软且使用寿命长，适合搬运纸张和薄膜包装
- > 几近无痕吸取，即使吸取高温工件，如：太阳能电池片
- > 尤其适用于搬运易碎工件，包括锂离子电池薄膜

型号订购指南

PGOB		20	-	NK-40	-	G1/8-AG					
吸盘接头	描述	吸盘直径 ⁽¹⁾	代码	直径	橡胶件	代码	材质/颜色	接头螺纹 ⁽²⁾ (无=不带吸盘接头)			
PGO	不带吸盘接头	15	Ø 14.5 mm	NK-40	天然橡胶	M5-AG	M5外螺纹	G1/8-AG	G1/8外直螺纹		
PGOB	带吸盘接头	20	Ø 20.0 mm	SI-50	硅橡胶	M5-IG	M5内螺纹	G1/4-AG	G1/4外直螺纹		
		24	Ø 24.0 mm	HT1-60	无痕橡胶	R1/8-AG	R1/8外锥螺纹	G1/8-IG	G1/8内直螺纹		
		30	Ø 30.0 mm	FPM-65	氟碳橡胶	R1/4-AG	R1/4外锥螺纹	G1/4-IG	G1/4内直螺纹		
		34	Ø 34.0 mm								
		40	Ø 40.0 mm								

⁽¹⁾吸盘直径和螺纹型号的可用组合请参见“订购参数”。
⁽²⁾由于外锥螺纹R可装配在内直螺纹G上，因此未列出内锥螺纹Rc。

扁平吸盘 PGOB 订购编号

型号*	耐高温材质 HT1 60±5ShA	天然橡胶 NK 40±5ShA	硅橡胶 SI 50±5ShA
PGOB15-M5-AG	101188	101196	101214
PGOB15-G1/8-AG	101189	101197	101215
PGOB15-G1/8-IG	101190	101198	101216
PGOB20-M5-AG	-	101199	101217
PGOB20-G1/8-AG	-	101200	101218
PGOB20-G1/8-IG	-	101201	101219
PGOB24-M5-AG	101191	101202	101220
PGOB24-G1/8-AG	101192	101203	101221
PGOB24-G1/8-IG	101193	101204	101222
PGOB30-G1/4-AG	101194	101205	101223
PGOB30-G1/4-IG	101195	101206	101224
PGOB34-G1/4-AG	-	101207	-
PGOB34-G1/4-IG	-	101208	-
PGOB35-G1/4-AG	-	101209	101225
PGOB35-G1/4-IG	-	101210	101226
PGOB40-G1/8-AG	-	101211	101227
PGOB40-G1/4-AG	-	101212	101228
PGOB40-G1/4-IG	-	101213	101229

*参见“材质性能表”以了解更多的信息

型号*	耐高温材质 HT1 60±5ShA	天然橡胶 NK 40±5ShA	硅橡胶 SI 50±5ShA
PGO 15	101230	101231	101232
PGO 20	-	101233	101234
PGO 24	101235	101236	101237
PGO 30	101238	101239	101240
PGO 34	-	-	-
PGO 35	-	101242	101243
PGO 40	-	101244	101245

*参见“材质性能表”以了解更多的信息

扁平吸盘



PGO/PGOB

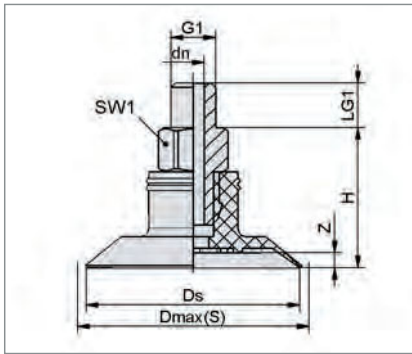
适用于搬运薄膜和纸张

PGO/PGOB技术参数

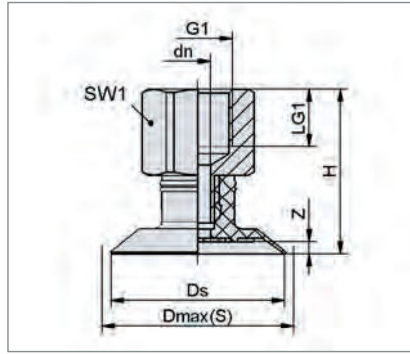
型号	吸力 [N] ⁽⁴⁾	体积 [cm ³]	推荐真空管内径 (软管长度: 最长2 m) [mm]	适配吸盘接头
PGOB15-...	5.5	0.12	2	N 016
PGOB20-...	8.5	0.31	2	N 016
PGOB24-...	11.0	0.7	4	N 016
PGOB30-...	19.0	1.5	4	N 033
PGOB34-...	25.0	2.1	4	N 033
PGOB40-...	33.0	2.9	4	N 035

⁽⁴⁾上述规定吸力为在真空度为-0.6 bar时的理论值，对于表面光滑、干燥的工件而言，未包括安全系数。

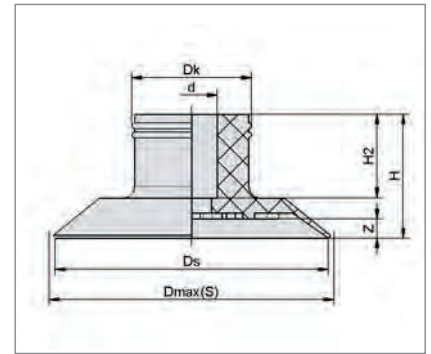
PGO/PGOB结构参数



PGOB-...-AG



PGOB-...-IG



PGO

型号	尺寸[mm] ⁽⁵⁾								重量 ⁽⁶⁾ [g]
	dn	Dmax(S)	Ds	G1	H	LG1	SW1	Z(行程)	
PGOB15-...-M5-AG	2.5	15.5	14.5	M5-M	15.0	5.0	7	0.9	2
PGOB15-...-M5-IG	2.5	15.5	14.5	M5-F	20.0	5.5	8	0.9	2
PGOB15-...-G1/8-AG	3.5	15.5	14.5	G1/8-M	16.0	7.5	14	0.9	5
PGOB15-...-G1/8-IG	3.5	15.5	14.5	G1/8-F	22.0	8.0	14	0.9	5
PGOB15-...-R1/8-AG	3.5	15.5	14.5	R1/8-M	16.0	7.5	14	0.9	5
PGOB20-...-M5-AG	2.5	22.0	20.0	M5-M	15.4	5.0	7	1.5	2
PGOB20-...-M5-IG	2.5	22.0	20.0	M5-F	20.4	5.5	8	1.5	2
PGOB20-...-G1/8-AG	3.5	22.0	20.0	G1/8-M	16.4	7.5	14	1.5	5
PGOB20-...-G1/8-IG	3.5	22.0	20.0	G1/8-F	22.4	8.0	14	1.5	5
PGOB20-...-R1/8-AG	3.5	22.0	20.0	R1/8-M	16.4	7.5	14	1.5	5
PGOB24-...-M5-AG	2.5	25.5	24.0	M5-M	15.8	5.0	7	1.7	2
PGOB24-...-M5-IG	2.5	25.5	24.0	M5-F	20.8	5.5	8	1.7	2
PGOB24-...-G1/8-AG	3.5	25.5	24.0	G1/8-M	16.8	7.5	14	1.7	5
PGOB24-...-G1/8-IG	3.5	25.5	24.0	G1/8-F	22.8	8.0	14	1.7	5
PGOB24-...-R1/8-AG	3.5	25.5	24.0	R1/8-M	16.8	7.5	14	1.7	5
PGOB30-...-G1/4-AG	5.5	32.0	30.0	G1/4-M	27.2	10.0	17	2.0	11
PGOB30-...-G1/4-IG	5.5	32.0	30.0	G1/4-F	37.2	12.0	17	2.0	11
PGOB30-...-R1/4-AG	5.5	32.0	30.0	R1/4-M	27.2	10.0	17	2.0	11
PGOB34-...-G1/4-AG	5.5	37.5	34.0	G1/4-M	28.0	10.0	17	1.4	12
PGOB34-...-G1/4-IG	5.5	37.5	34.0	G1/4-F	38.0	12.0	17	1.4	12
PGOB34-...-R1/4-AG	5.5	37.5	34.0	R1/4-M	28.0	10.0	17	1.4	11
PGOB40-...-G1/4-AG	5.0	42.0	40.0	G1/4-M	25.6	10.0	17	2.3	13
PGOB40-...-G1/4-IG	5.0	42.0	40.0	G1/4-F	35.6	12.0	17	2.3	13
PGOB40-...-R1/4-AG	5.0	42.0	40.0	R1/4-M	25.6	10.0	17	2.3	11

⁽⁵⁾符合DIN ISO 3302-1 M3橡胶件允许尺寸公差。

⁽⁶⁾材质FPM：每个重量值x 1.2。

型号	尺寸[mm] ⁽⁷⁾							重量 ⁽⁸⁾ [g]
	d	Dk	Dmax(S)	Ds	H	H2	Z(行程)	
PGO15-...	4.5	9.5	15.5	14.5	10.0	7.2	0.9	0.5
PGO20-...	4.5	11.0	22.0	20.0	10.4	7.1	1.5	1
PGO24-...	4.5	10.5	25.5	24.0	10.8	7.3	1.7	1
PGO30-...	11.2	15.6	32.0	30.0	22.2	15.7	2.0	3
PGO34-...	11.2	15.2	37.5	34.0	23.0	16.8	1.4	3
PGO40-...	8.0	16.0	42.0	40.0	20.6	14.5	2.3	4

⁽⁷⁾符合DIN ISO 3302-1 M3橡胶件允许尺寸公差。

⁽⁸⁾材质FPM：每个重量值x 1.2。