

# 波纹吸盘

## 波纹吸盘 TGAS (1.5 折)

适用于搬运各种表面不平整的工件，如管材



**应用：**圆形1.5折通用型吸盘，多种材质可选，满足广泛应用需求。



波纹吸盘TGAS

### 亮点

- 尺寸和材质多种规格可选
- 密封唇柔软且有锥度
- 1.5折波纹结构
- 吸盘顶部有加强筋结构
- 底部支撑结构 (直径 ≥ 25 mm)

### 优势

- > 适合不同尺寸和形状的工件
- > 对曲面和不平整工件有很强的适应性
- > 补偿工件高度差异，接触工件时有良好的缓冲性能
- > 高速运动时，具有极强的水平和横向抓取力
- > 搬运薄壁工件不会产生永久变形

### 型号订购指南

TGAS		14		HT1-60		G1/8-IG			
吸盘接头 代码	描述	吸盘直径 <sup>(1)</sup>		橡胶件		接头螺纹 <sup>(2)</sup>			
代码	描述	代码	直径	代码	材质/颜色	代码	螺纹		
TGA	不带吸盘接头	6	∅ 5.7 mm	25	∅ 22.5 mm	NBR-55	丁腈橡胶	无	不带吸盘接头
TGAS	带吸盘接头	11	∅ 10.4 mm	33	∅ 30 mm	SI-55	硅橡胶	M5-AG	M5外螺纹
		14	∅ 12.5 mm	43	∅ 38 mm	HT1-60	无痕橡胶	M5-IG	M5内
		16	∅ 15.6 mm	53	∅ 50 mm	NK-45	天然橡胶	G1/8-AG	G1/8外直螺纹
		20	∅ 18.1 mm	63	∅ 60 mm			G1/8-IG	G1/8内直螺纹
		22	∅ 21.5 mm	78	∅ 74 mm			R1/8-AG	R1/8外锥螺纹
								G1/4-AG	G1/4外直螺纹
								G1/4-IG	G1/4内直螺纹
								G1/4-AG	R1/4外锥螺纹

<sup>(1)</sup>吸盘直径和螺纹型号的可用组合请参见“订购参数”。  
<sup>(2)</sup>由于外锥螺纹R可装配在内直螺纹G上，因此未列出内锥螺纹Rc。

### 波纹吸盘 TGAS (1.5 折) 技术参数

型号	吸力 [N]*	拉脱力 [N]**	内部体积 [cm³]	工件最小曲率半径 [mm] (凸形)	推荐软管直径 d [mm]***	接头系列
TGAS 11	0.95	3.8	0.225	10	4	N 016
TGAS 14	1.20	5.0	0.420	13	4	N 016
TGAS 16	2.30	6.7	0.750	20	4	N 016
TGAS 20	4.70	10.7	1.150	30	4	N 016
TGAS 22	5.70	15.2	1.400	25	4	N 016
TGAS 25	5.30	17.3	3.150	20	4	N 016
TGAS 33	13.60	39.6	4.750	40	6	N 018
TGAS 43	22.80	64.5	9.250	60	6	N 018
TGAS 53	51.30	95.0	26.250	75	6	N 018
TGAS 63	85.00	135.0	39.000	75	6	N 018
TGAS 78	137.40	218.0	76.000	70	6	N 019

\*指定的吸力为理论值，真空度为 -0.6 bar，光滑、干燥表面的工件，不包括安全系数

\*\*天然橡胶材质的吸盘，其拉脱力约降低 40%

\*\*\*推荐软管使用长度约为 2 m

# 波纹吸盘

## TGA/TGAS

适用于搬运各种表面不平整的工件，如管材



### TGA/TGAS订购参数

型号	吸盘材质 * / 肖氏硬度 A			
	高温材料 HT1 60±5ShA	天然橡胶 NK 45±5ShA	丁腈橡胶 NBR 55±5ShA	硅橡胶 SI 55±5ShA
TGAS6-M 5- AG	100876	100877	100878	100879
TGAS6-M 5- IG	100888	100889	100890	100891
TGAS11-G1/8-AG	100440	100441	100442	100443
TGAS11-G1/8-IG	100444	100445	100446	100447
TGAS11-M5-AG	100448	100449	100450	100451
TGAS14-G1/8-AG	100452	100453	100454	100455
TGAS14-G1/8-IG	100456	100457	100458	100459
TGAS14-M5-AG	100460	100461	100462	100463
TGAS16-G1/8-AG	100464	100465	100466	100467
TGAS16-G1/8-IG	100468	100469	100470	100471
TGAS16-M5-AG	100472	100473	100474	100475
TGAS20-G1/8-AG	100476	100477	100478	100479
TGAS20-G1/8-IG	100480	100481	100482	100483
TGAS20-M5-AG	100484	100485	100486	100487
TGAS22-G1/8-AG	100488	100489	100490	100491
TGAS22-G1/8-IG	100492	100493	100494	100495
TGAS22-M5-AG	100496	100497	100498	100499
TGAS25-G1/8-AG	100500	100501	100502	100503
TGAS25-G1/8-IG	100504	100505	100506	100507
TGAS33-G1/4-AG	100508	100509	100510	100511
TGAS33-G1/4-IG	100512	100513	100514	100515
TGAS43-G1/4-AG	100516	100517	100518	100519
TGAS43-G1/4-IG	100520	100521	100522	100523
TGAS53-G1/4-AG	100524	100525	100526	100527
TGAS53-G1/4-IG	100528	100529	100530	100531
TGAS63-G1/4-AG	100532	100533	100534	100535
TGAS63-G1/4-IG	100536	100537	100085	100538
TGAS78-G1/4-AG	100539	100540	100541	100542
TGAS78-G1/4-IG	100543	100544	100545	100546

\*参见“材质性能表”以了解更多的信息



### 吸盘垫备件的订购编号

型号	尺寸 [mm]			
	高温材料 HT1 60±5ShA	天然橡胶 NK 45±5ShA	丁腈橡胶 NBR 55±5ShA	硅橡胶 SI 55±5ShA
TGA 11	100547	100548	100549	100550
TGA 14	100551	100552	100553	100554
TGA 16	100555	100556	100557	100558
TGA 20	100559	100560	100561	100562
TGA 22	100563	100564	100565	100566
TGA 25	100567	100568	100569	100570
TGA 33	100571	100572	100573	100574
TGA 43	100575	100576	100577	100578
TGA 53	100579	100580	100581	100582
TGA 63	100583	100584	100585	100586
TGA 78	100587	100588	100589	100590

\*参见“材质性能表”以了解更多的信息

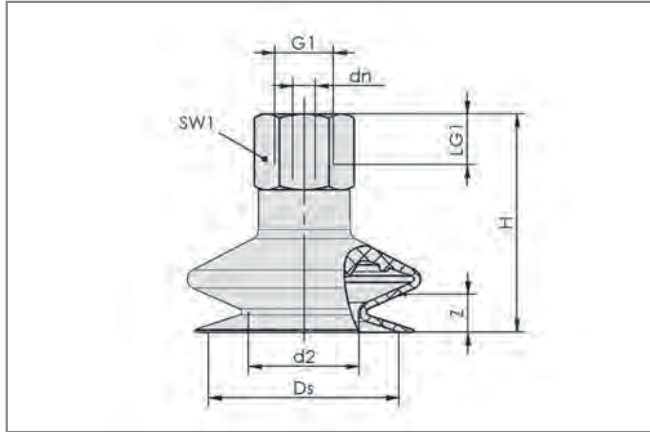
# 波纹吸盘

## TGA/TGAS

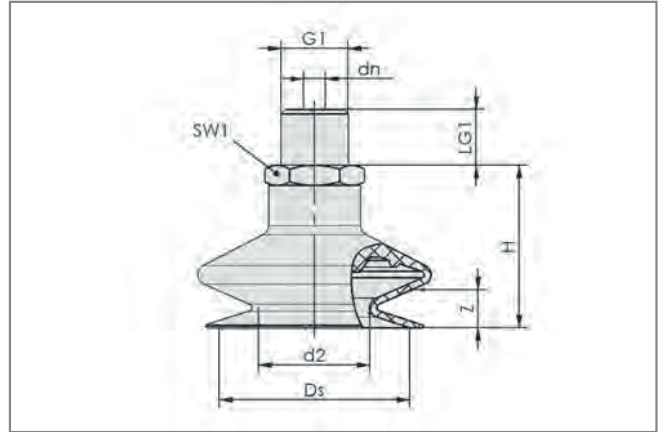
适用于搬运各种表面不平整的工件，如管材



### 波纹吸盘 TGAS (1.5 折) 设计参数



TGAS 11 至 78 IG



TGAS 11 至 78 AG

型号	尺寸 [mm]*								
	d2	dn	Ds	G1	H	LG1	SW1	Z (行程)	
TGAS11-G1/8-AG	5.1	3.5	10.4	G1/8"-M	22.0	7.5	14	4	
TGAS11-G1/8-IG	5.1	3.5	10.4	G1/8"-F	28.0	8.0	14	4	
TGAS11-M5-AG	5.1	2.5	10.4	M5-M	21.0	5.0	7	4	
TGAS14-G1/8-AG	5.0	3.5	12.8	G1/8"-M	21.5	7.5	14	5	
TGAS14-G1/8-IG	5.0	3.5	12.8	G1/8"-F	27.5	8.0	14	5	
TGAS14-M5-AG	5.0	2.5	12.8	M5-M	20.5	5.0	7	5	
TGAS16-G1/8-AG	8.4	3.5	15.6	G1/8"-M	25.2	7.5	14	7	
TGAS16-G1/8-IG	8.4	3.5	15.6	G1/8"-F	31.2	8.0	14	7	
TGAS16-M5-AG	8.4	2.5	15.6	M5-M	24.2	5.0	7	7	
TGAS20-G1/8-AG	11.0	3.5	18.1	G1/8"-M	21.2	7.5	14	5	
TGAS20-G1/8-IG	11.0	3.5	18.1	G1/8"-F	27.2	8.0	14	5	
TGAS20-M5-AG	11.0	2.5	18.1	M5-M	20.2	5.0	7	5	
TGAS22-G1/8-AG	11.7	3.5	21.5	G1/8"-M	25.0	7.5	14	6	
TGAS22-G1/8-IG	11.7	3.5	21.5	G1/8"-F	31.0	8.0	14	6	
TGAS22-M5-AG	11.7	2.5	21.5	M5-M	24.0	5.0	7	6	
TGAS25-G1/8-AG	9.9	3.5	22.5	G1/8"-M	29.0	7.5	14	9	
TGAS25-G1/8-IG	9.9	3.5	22.5	G1/8"-F	35.0	8.0	14	9	
TGAS33-G1/4-AG	17.0	4.4	30.0	G1/4"-M	31.0	11.0	17	9	
TGAS33-G1/4-IG	17.0	4.4	30.0	G1/4"-F	42.0	12.0	17	9	
TGAS43-G1/4-AG	21.9	4.4	38.0	G1/4"-M	31.6	11.0	17	10	
TGAS43-G1/4-IG	21.9	4.4	38.0	G1/4"-F	42.6	12.0	17	10	
TGAS53-G1/4-AG	33.0	4.4	50.0	G1/4"-M	38.0	11.0	17	12	
TGAS53-G1/4-IG	33.0	4.4	50.0	G1/4"-F	49.0	12.0	17	12	
TGAS63-G1/4-AG	44.5	4.4	60.0	G1/4"-M	38.0	11.0	17	14	
TGAS63-G1/4-IG	44.5	4.4	60.0	G1/4"-F	49.0	12.0	17	14	
TGAS78-G1/4-AG	54.0	8.2	74.0	G1/4"-M	53.0	11.0	21	14	
TGAS78-G1/4-IG	54.0	8.2	74.0	G1/4"-F	62.0	12.0	21	14	

\*\*符合 DIN ISO 3302-1 M3 橡胶件允许尺寸公差

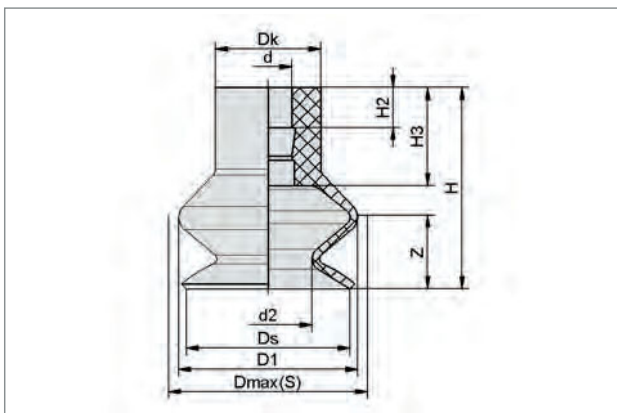
# 波纹吸盘

## TGA/TGAS

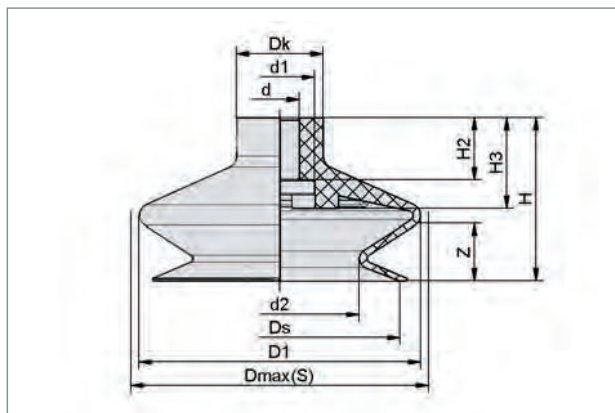
适用于搬运各种表面不平整的工件，如管材



### TGA结构参数



TGA-6至TGA-25



TGA-33至TGA-78



无痕TGAS-HT1吸盘用于搬运弯曲塑料工件



天然橡胶制作的柔软TGAS-NK吸盘用于搬运纸箱

型号	尺寸 [mm]*										
	d	d1	d2	D1	Dk	Ds	H	H2	H3	Z (行程)	
TGA 11	4.5	-	5.1	12.0	10	10.4	16.0	6.9	9.3	4	
TGA 14	4.5	-	5.0	13.7	10	12.8	15.5	6.9	8.5	5	
TGA 16	4.5	-	8.4	17.0	10	15.6	19.2	6.9	9.3	7	
TGA 20	4.5	-	11.0	19.9	10	18.1	15.2	6.9	8.7	5	
TGA 22	4.5	-	11.7	24.2	10	21.5	19.0	6.9	9.1	6	
TGA 25	4.5	-	9.9	25.0	10	22.5	23.0	6.9	8.9	9	
TGA 33	8.0	16.0	17.0	36.0	18	30.0	27.0	13.0	14.0	9	
TGA 43	8.0	14.5	21.9	45.9	18	38.0	27.6	13.0	17.1	10	
TGA 53	8.0	14.5	33.0	58.6	18	50.0	34.0	13.0	19.0	12	
TGA 63	8.0	14.5	44.5	67.0	18	60.0	34.0	13.0	18.8	14	
TGA 78	11.8	21.8	54.0	83.0	25	74.0	47.0	19.7	31.4	14	

\*符合 DIN ISO 3302-1 M3 橡胶件允许尺寸公差