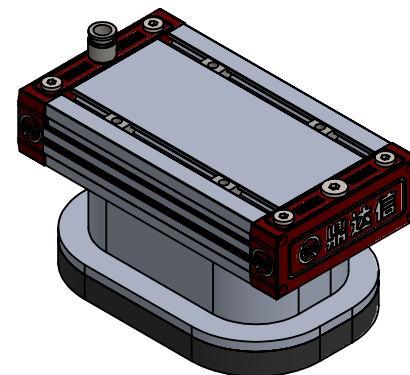
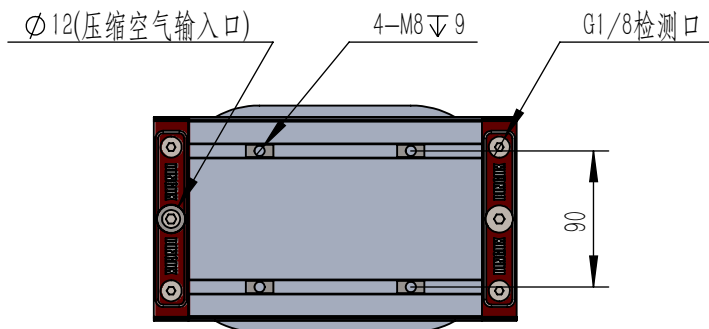
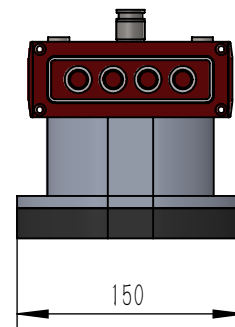
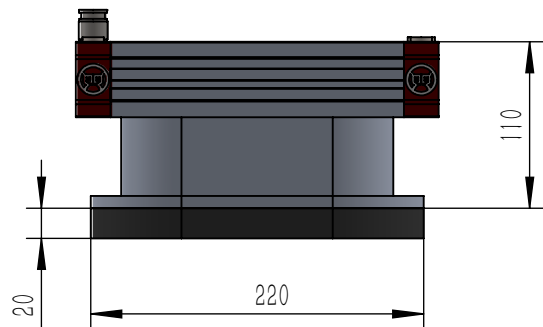


FBC150X220-V



零件代号

借(通)用件登记

旧底图总号

底图总号

签字

日期

						铝合金6061			深圳鼎达信装备有限公司
标记	处数	分区	更改文件号	签名	年月日	阶段标记	质量	比例	粉包吸具
设计			标准化					1.5	
校核			工艺						FBC150X220-V
主管设计			审核						
			批准			共张	第张	版本 V1.0	替代